

# DEVELON

Pelles sur chenilles

## DX225LC-7X



Puissance max.	174 Ch
Poids opérationnel	23,3 t
Capacité de godet	1,28 m <sup>3</sup>



#### **AVANTAGES DU GUIDAGE 2D**

- Chantier terminé plus rapidement
- Fini le travail à l'estime
- Moins de reprise
- Moins de pose de jalons
- Moins de contrôles
- Moins de déblais
- Usure réduite
- Contrôle à distance du progrès
- Moins de consommation de carburant par chantier
- Moins de coût de matériau de remblai
- Contrôle plus précis du chantier

# **DEVELON DX225LC-7X LA PELLE SUR CHENILLES INTELLIGENTE**

Soyez plus autonome : besoin de personne pour faire des mesures.  
Soyez plus efficace : la cote exacte dès le premier essai.



# LA PREMIÈRE PELLE DEVELON INTELLIGENTE

## DEVELON DX225LC-7X, POUR UN TRAVAIL PLUS RAPIDE ET PLUS EFFICACE

La nouvelle pelle Develon DX225LC-7X offre de nombreux avantages :

- Système intégré de guidage 2D pour aider l'opérateur à atteindre la cote cible plus rapidement
- Système intégré de contrôle 2D avec des mouvements semi-automatisés – l'opérateur commande le balancier, la machine s'occupe de la flèche et du godet
- Système intégré de pesage pour éviter de surcharger les camions
- Barrière virtuelle Wall E – une barrière électronique pour éviter les accidents : la machine arrête automatiquement son mouvement afin de ne pas franchir la limite que vous avez définie
- Récepteur laser pour les applications 2D : recevez en continu l'information concernant la ligne de référence



### RÉCEPTEUR LASER

Grâce au récepteur laser, le système reçoit en permanence le point de référence, même quand la machine change de position. Ainsi, l'opérateur n'a pas à ré-initialiser le point de référence à chaque fois qu'il déplace la machine.

### GUIDAGE 2D ET CONTRÔLE DE LA MACHINE

Les capteurs détectent en temps réel la position exacte de chaque élément du groupe de travail et la machine les ajuste de sorte à atteindre la cote cible prédéfinie. Lorsque l'opérateur utilise le balancier, le godet et la flèche suivent automatiquement la ligne de référence.

### PELLE DEVELON DX225LC-7X : ÉLÉMENTS CLÉS DU SYSTÈME DE CONTRÔLE



# TRAVAILLEZ PLUS VITE ET TRAVAILLEZ MIEUX AVEC LA PELLE INTELLIGENTE

## DEVELON DX225LC-7X, POUR UN TRAVAIL PLUS RAPIDE ET PLUS EFFICACE

L'équipement standard de cette nouvelle pelle comporte de nombreuses technologies de pointe :

- Système intégré de guidage 2D
- Système de contrôle 2D avec mouvements semi-automatisés
- Système intégré de pesage
- Barrière virtuelle Wall E – une barrière électronique pour éviter les accidents
- Récepteur laser pour applications 2D

### SYSTÈME DE GUIDAGE 2D

Les capteurs montés sur le groupe de travail et le châssis détectent en temps réel la position exacte de chaque élément et aident l'opérateur à atteindre la cote cible.

### SYSTÈME DE CONTRÔLE 2D

Les capteurs détectent en temps réel la position exacte de chaque élément du groupe de travail et la machine les ajuste en fonction du projet prédéfini. Lorsque l'opérateur utilise le balancier, le godet et la flèche suivent automatiquement la ligne de référence.

### MOTEUR

D'une puissance exceptionnelle – avec un couple élevé à bas régime – ce nouveau moteur Develon combine parfaitement fiabilité et impact réduit sur l'environnement. Conforme aux exigences des normes antipollution Phase V, ce moteur 6 cylindres développe 129 kW à 1800 tr/min.

### TRAINS DE CHENILLE PARTICULIÈREMENT DURABLES

Galets supérieurs en acier forgé durci à cœur, galets inférieurs à bain d'huile, barbotins en acier trempé, maillons de chenille en acier trempé durci à cœur avec des axes étanches et graissés à vie.

### EXCELLENTE STABILITÉ

Poids accru du contrepoids pour l'utilisation d'accessoires lourds.



## VOTRE SÉCURITÉ EST NOTRE PRIORITÉ

Caméras de vision arrière et latérale en équipement standard, marchepieds et plate-forme antidérapants, mains courantes et rambardes sur la tourelle. En option : système de caméras de vision sur 360 ° (AVM) couplé avec des détecteurs à ultrasons pour une sécurité maximale sur les chantiers avec des personnes à proximité. Grands rétroviseurs latéraux, puissants feux LED et alarme de déplacement.

## CONFORT SANS ÉGAL

Une des cabines les plus spacieuses du marché, avec des niveaux de bruit et de vibrations extrêmement bas, et une excellente visibilité en toutes directions. Grâce à une distribution de l'air de ventilation extrêmement efficace et un siège suspendu chauffant avec option de refroidissement interne, vous resterez détendu et concentré tout au long de la journée.

## CONSOMMATION DE CARBURANT TOTALEMENT MAÎTRISÉE

Le légendaire moteur Develon DLo6V Phase V, la dernière génération de système hydraulique D-Eco Power FEH (à commande entièrement électro-hydraulique) et la 3ème génération de régulation Smart Power Control (SPC3) se conjuguent pour offrir un rendement énergétique sans égal. Prenez le contrôle de votre consommation de carburant avec le système d'arrêt moteur automatique programmable.

## FILTRATION À HAUTES PERFORMANCES

Des filtres à haute performance protègent la machine contre l'eau, la poussière et les impuretés afin d'assurer une protection optimale de votre investissement.

## ENTRETIEN FACILE

Données d'entretien consultables directement sur l'écran de contrôle interactif. Accès facile et sûr à tous les filtres depuis le sol. Pour protéger les radiateurs et minimiser l'entretien, l'aspiration d'air frais du compartiment des refroidisseurs est pourvue d'un grillage à mailles fines.







**Nouvelle technologie FEH (commande entièrement électro-hydraulique)**

L'objectif principal de la technologie FEH consiste à économiser du carburant et optimiser le débit hydraulique. La pression de retour et les pertes d'énergie sont éliminées car le système reçoit exactement la quantité d'huile dont il a besoin. Les manipulateurs et les pédales sont entièrement électriques,

mais offrent à l'opérateur les mêmes sensations que les manipulateurs hydrauliques. Le système FEH envoie un signal électrique directement à l'unité de contrôle : l'information est plus rapide et plus précise. Comme le système n'utilise pas de pression de pilotage, on économise de l'énergie et du carburant.



# PERFORMANCES MAXIMALES ET CONSOMMATION MINIMALE

## UNE PUISSANCE QUI SIGNIFIE PRODUCTIVITÉ

- La DX225LC-7X est équipée d'un moteur Develon de dernière génération
- Conforme aux exigences des normes antipollution Phase V, ce moteur affiche un taux d'émissions remarquablement bas parce que la réduction de notre impact environnemental fait partie de nos objectifs prioritaires
- Les gaz d'échappement sont purifiés par un système de post-traitement incluant un oxydeur catalytique (DOC), une réduction catalytique sélective (SCR) et un filtre à particules (DPF) qui ne requiert aucun entretien avant 8000 heures

## RENDEMENT ÉNERGÉTIQUE OPTIMAL

- Choix de 4 modes de puissance (Eco - Standard - Power - Power Plus) et régulation automatique Smart Power Control pour une puissance optimale et une consommation de carburant réduite dans toutes les conditions
- Arrêt automatique du moteur : le moteur s'arrête automatiquement dès qu'il reste au ralenti pendant une durée prédéfinie. L'opérateur peut régler ce délai avant arrêt au moyen de l'écran de contrôle interactif Develon Smart Touch

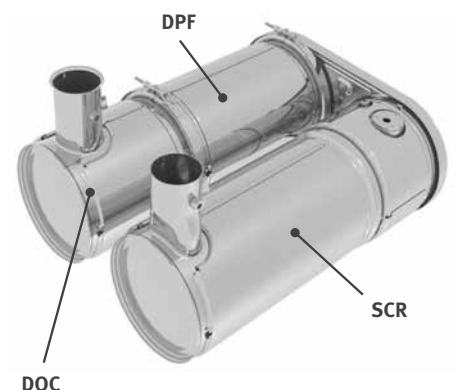
## TURBOCOMPRESSEUR À PRESSION VARIABLE

Le turbocompresseur à clapet de décharge alimente les cylindres avec le volume d'air optimal, quels que soient le régime et la charge du moteur, de sorte à réduire la consommation de carburant et obtenir un échappement plus propre.

## SYSTÈME SPC3 (SMART POWER CONTROL)

Deux systèmes (le contrôle du régime moteur et le contrôle du couple des pompes) fonctionnent de pair pour améliorer le rendement énergétique tout en maintenant une productivité maximale.

Cette technologie réduit le régime moteur et ajuste le couple des pompes en fonction des conditions de travail.





# LA FIABILITÉ – NOTRE TRADITION DEPUIS TOUJOURS

Dans votre métier, vous devez pouvoir compter sur vos machines. Chez Develon, nous plaçons la longévité et la fiabilité au cœur du développement de nos machines. Nos matériaux et nos structures sont soumis à des tests particulièrement rigoureux de résistance et d'endurance dans des conditions extrêmes.



# CONÇUE POUR TRAVAILLER DUR ET LONGTEMPS

## CHÂSSIS INFÉRIEUR EXTRÊMEMENT ROBUSTE

Le châssis inférieur en X a été conçu par analyse des éléments finis et simulation tridimensionnelle par ordinateur afin de garantir une intégrité structurelle et une longévité maximales.

## TRAINS DE CHENILLE PARTICULIÈREMENT DURABLES

- Pour une fiabilité optimale à long terme, les chenilles sont constituées de maillons à axes étanches et graissés à vie
- La roue folle et le vérin tendeur forment un ensemble complet pour une longévité accrue et un entretien plus facile
- Les barbotins renforcés en fonte aciérée offrent une résistance à toute épreuve
- Les galets de chenille sont étanches et graissés à vie

## FLÈCHE ET BALANCIER RENFORCÉS

Lors du développement de nos machines, nous procédons à des tests intensifs pour calculer la meilleure répartition possible des contraintes sur l'ensemble du groupe de travail.

Nous avons simultanément augmenté l'épaisseur des tôles afin de réduire la fatigue des éléments et accroître ainsi leur fiabilité et leur longévité.

Le balancier a été renforcé au niveau du pivot central et du pivot d'extrémité tandis que des barres soudées protègent sa face inférieure.

## FILTRATION À HAUTES PERFORMANCES

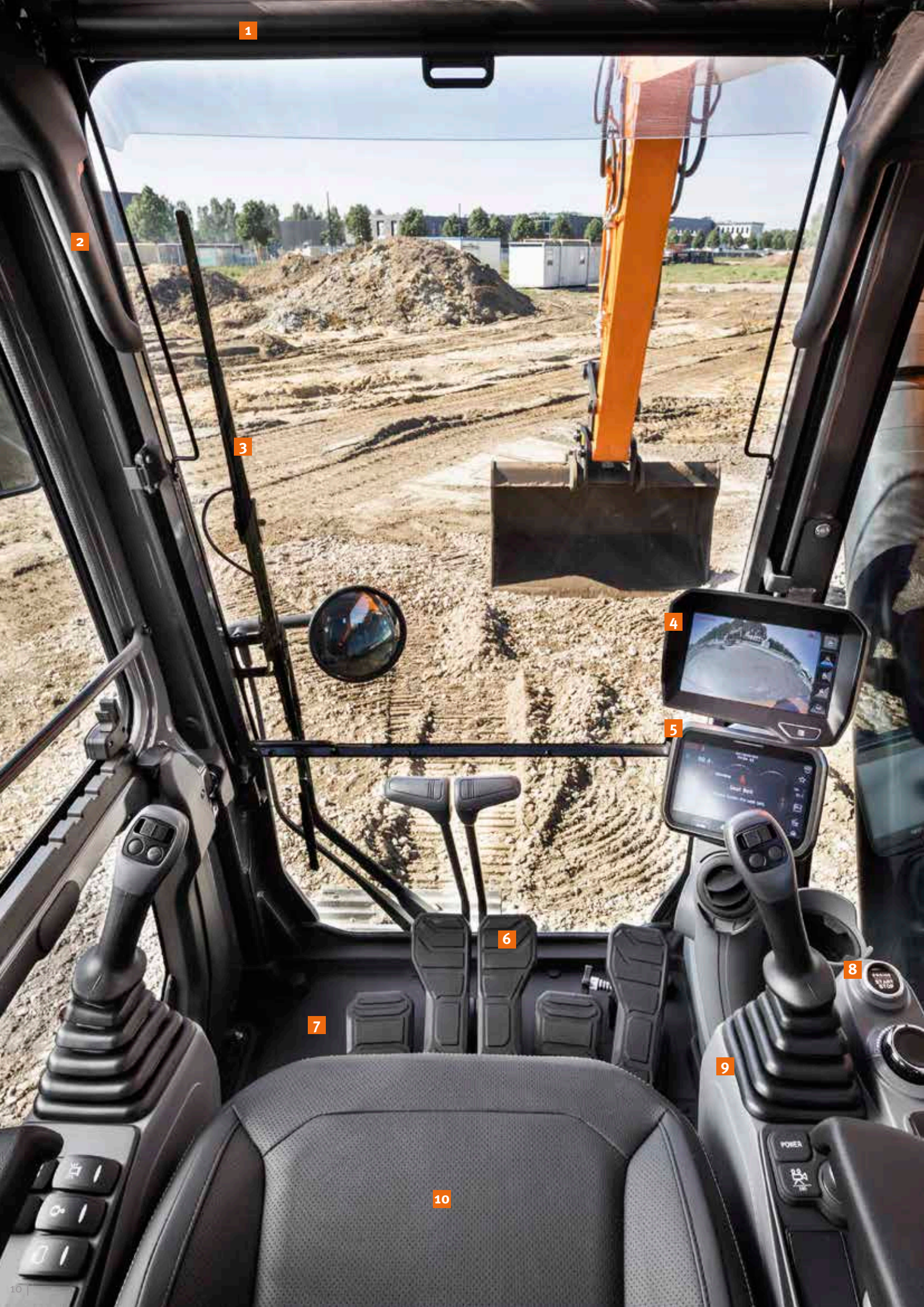
- Filtres à carburant et décanteur : un filtre-décanteur à grande contenance et haute performance élimine l'humidité et la majorité des impuretés présentes dans le carburant diesel. Des préfiltres et deux filtres à carburant principaux (en équipement standard) parachèvent la filtration afin que le carburant admis dans le système d'injection soit d'une propreté parfaite
- Préfiltre cyclonique : la durée de vie des filtres à air et l'efficacité du moteur dépendent directement de la quantité d'impuretés qui pénètre dans l'admission. C'est pourquoi, nos machines sont équipées d'origine d'un préfiltre cyclonique qui élimine la plupart des particules en suspension dans l'air avant qu'elles n'atteignent les cartouches du filtre à air. Auto-nettoyant et sans entretien, notre préfiltre cyclonique rejette tous les types de débris qui polluent l'air : boue, neige, pluie, feuilles, sciure, paille, son, etc.

## AXES ET BAGUES DE HAUTE TECHNOLOGIE

Des bagues en métal fritté imprégné de lubrifiant sont utilisées au niveau des articulations de la flèche afin d'accroître la durée de vie des composants et allonger les intervalles de graissage. Les articulations du godet sont garnies de bagues étanches à lubrifiant solide (EM). Leur surface interne présente un relief spécial et un revêtement auto-lubrifiant qui réduisent la friction, optimisent le graissage et facilitent l'évacuation des corps étrangers. Des disques en acier durci à haute résistance et des entretoises en polymère contribuent à accroître encore la longévité des articulations.







1

2

3

4

5

6

7

8

9

10



1. Écran pare-soleil
2. Poignée de pare-brise
3. Essuie-glace à parallélogramme
4. Écran de vision sur 360 ° AVM (option)
5. Écran Develon Smart Touch
6. Nouvelles pédales
7. Plancher spacieux, plat et facile à nettoyer
8. Démarrage sans clé (Develon Smart Key)
9. Les manipulateurs et les contacteurs sont intégrés dans des consoles de commande réglables
10. Siège suspendu à chauffage intégré (refroidissement interne en option)
11. Visibilité accrue vers le bas du côté droit
12. Compartiment de rangement pour lunettes de soleil
13. Leviers séparés de réglage de la hauteur du siège et de l'inclinaison de l'assise

# EFFICACITÉ ET CONFORT

## UN ENVIRONNEMENT DE TRAVAIL DE PREMIÈRE CLASSE

La DX225LC-7X a été conçue de sorte à vous offrir les meilleures conditions de travail possibles. Sécurité garantie avec la luxueuse cabine pressurisée et homologuée ROPS (protection contre le retournement) aux normes ISO. Un siège de haute qualité à chauffage intégré (avec refroidissement interne en option) et suspension pneumatique assure un confort optimal de l'opérateur.

## CONFORT SANS ÉGAL

Confortablement installé, vous disposez d'une visibilité dégagée sur le chantier tout autour de la machine. Plusieurs compartiments de rangement sont à portée de main. Les pédales, les manipulateurs et les consoles ont tous été conçus dans une optique d'efficacité et de confort de l'opérateur. Le niveau de bruit et de vibrations est extrêmement bas tandis que l'efficacité de la climatisation automatique et de la ventilation a été significativement accrue. Dans ces conditions, vous serez en mesure d'effectuer de longues journées de travail sans fatigue. Et enfin, grâce à notre système de téléphonie mains libres vous ne manquerez aucun appel et resterez joignable par vos clients à tout moment.

## SUSPENSION DE LA CABINE

La cabine est montée sur un nouveau système de suspension (silentblocs CabSus) qui absorbe les vibrations et amortit les secousses avec une remarquable efficacité. Ce système offre des performances bien supérieures à celles des silentblocs conventionnels.

## DEVELON SMART TOUCH

L'écran tactile de 8" (20 cm) permet de naviguer facilement à travers les différents menus, y compris ceux des modes de puissance et des réglages des circuits hydrauliques auxiliaires. Vous pouvez également y connecter un périphérique Bluetooth ou écouter votre station de radio préférée.

## SYSTÈME DE CAMÉRAS DE VISION SUR 360 ° AVM (OPTION)

Le système de caméras 360 ° (AVM) offre une vision complète de la zone environnant la machine.



11

12

13





# PRENEZ UN SIÈGE EN PREMIÈRE CLASSE !

Grâce aux commandes ergonomiques et à l'écran couleur interactif Develon Smart Touch placé en pleine vue, vous disposez du contrôle total de la machine.



# MAÎTRISE TOTALE EN TOUTE SIMPLICITÉ

## GESTION DYNAMIQUE DE LA PUISSANCE

- Sélection automatique de la gamme de vitesse de translation (lente / rapide)
- L'activation de la surpression hydraulique (Power boost) augmente la puissance de fouille de 10 %
- Contacteur de décélération : une impulsion suffit pour ramener immédiatement le moteur au ralenti
- Le ralenti automatique s'enclenche dès que les commandes restent inactives pendant plus de 4 secondes (délai réglable) afin de réduire la consommation de carburant et le niveau sonore dans la cabine

## FONCTION INTELLIGENTE DE FLOTTEMENT DE LA FLÈCHE (OPTION)

La fonction intelligente de flottement permet à la flèche de monter et descendre librement selon les besoins de l'application en cours :

- En mode "Brise-roche", lorsque l'opérateur abaisse la flèche, la flèche descend librement sous l'effet de son propre poids. Ce mode réduit les vibrations et les secousses, et prolonge la durée de vie du brise-roche
- En mode "Flottement intégral", lorsque l'opérateur abaisse la flèche, la flèche monte et descend librement pendant que le godet suit les contours du sol

## NOUVELLE FONCTION "ORIENTATION FINE"

Encore une nouvelle fonctionnalité incluse dans l'équipement standard. Elle minimise le ballant d'un objet soulevé par câbles ou chaînes au départ et à l'arrêt du mouvement d'orientation. C'est un gage de sécurité pour le personnel travaillant à proximité et pour la pièce manipulée. Lorsque le mode "Orientation fine" est activé, la DX225LC-7X atteint progressivement sa vitesse d'orientation maximale et l'impact résultant de l'arrêt du mouvement est éliminé, ce qui évite les à-coups durant l'opération.

## 4 MODES DE TRAVAIL ET 4 MODES DE PUISSANCE

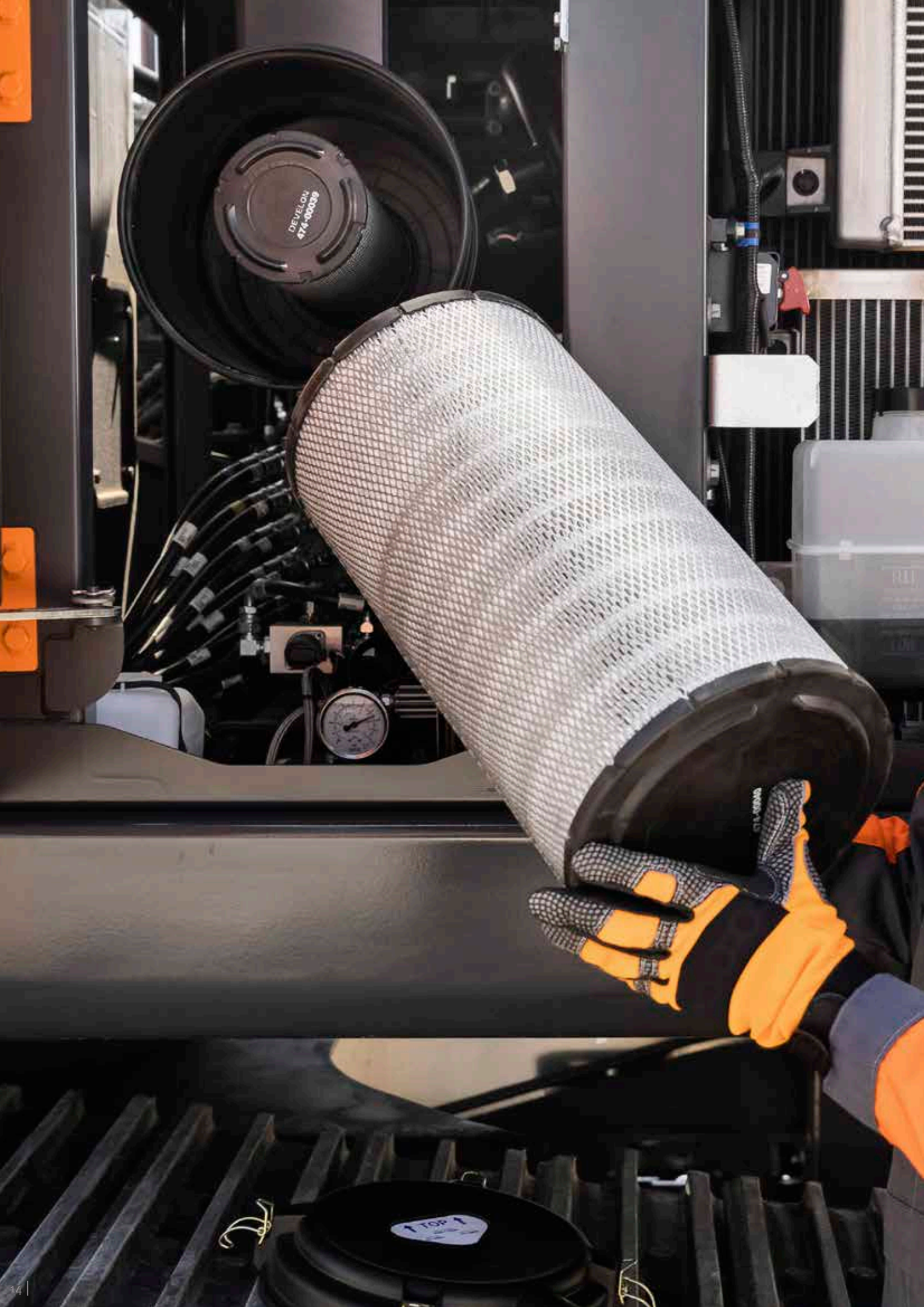
Pour obtenir toute la puissance requise par l'application en cours tout en minimisant la consommation de carburant :

- Modes de travail : mode simple effet, mode double effet, mode excavation et mode levage
- Dans le mode double effet, une valve de priorité est activée sur le circuit hydraulique de l'accessoire afin d'accroître la productivité de la machine lorsque l'opérateur utilise le balancier et l'accessoire en même temps
- La machine dispose également d'un nouveau mode, dédié à l'utilisation d'un tiltrotator, qui réduit la pression de retour et augmente la précision
- Modes de puissance : mode P+ (puissance plus), mode P (puissance), mode S (standard) et mode E (économie)

## UN CONTRÔLE PARFAIT DU BOUT DES DOIGTS

- Sur le nouvel écran tactile de 8" Develon Smart Touch, toutes les informations utiles s'affichent de manière visuelle et intuitive
- Un coup d'oeil suffit pour contrôler les paramètres de la machine et ses réglages et atteindre une efficacité optimale
- La molette de navigation exclusive Develon offre un contrôle facile et précis de toutes les fonctions de la machine
- Les manipulateurs s'actionnent sans effort et leur haute sensibilité permet de travailler sans fatigue, avec souplesse, assurance et efficacité
- Les molettes proportionnelles intégrées aux manipulateurs peuvent être montées horizontalement ou verticalement, à la convenance de l'opérateur, pour un contrôle optimal des accessoires hydrauliques







# ENTRETIEN SIMPLIFIÉ POUR UNE DISPONIBILITÉ MAXIMALE

## ACCESSIBILITÉ TOTALE POUR DES ENTRETIENS SANS SOUCI

- Des mains courantes largement dimensionnées, ainsi que des passerelles et des marchepieds antidérapants, permettent de circuler en toute sécurité sur le dessus de la tourelle
- Le filtre de climatisation est placé sur le côté de la cabine pour un accès facile. Le capot du filtre se verrouille et s'ouvre avec une clé
- Le coupe-batterie permet de déconnecter les batteries en un tour de main avant d'immobiliser la machine
- L'horamètre peut être contrôlé d'un coup d'œil en restant au niveau du sol
- Pour éviter les écoulements accidentels et faciliter les opérations d'entretien, les lignes de purge du préfiltre et du réservoir de carburant ont été munies de robinets de vidange
- Le capot supérieur et les portes latérales permettent d'accéder aisément aux composants du groupe moteur
- Pour simplifier les opérations d'entretien, tous les filtres (filtres à huile moteur, préfiltres et filtres à carburant, filtre de pilotage) ont été regroupés dans le compartiment des pompes
- Une pompe électrique pour l'amorçage des filtres à carburant neufs fait partie de l'équipement standard
- Un grillage à mailles fines sur les portes latérales et les radiateurs eux-mêmes filtre l'air aspiré afin d'optimiser la capacité de refroidissement et réduire l'entretien

## RÉSERVOIR D'ADBLUE®

Contrôlé par l'ECU, il est pourvu de capteurs qui détectent un niveau insuffisant d'AdBlue® ou toute autre anomalie. Le réservoir d'AdBlue® est également doté d'un capteur de niveau avec un témoin LED pour indiquer que le réservoir est plein lors des appoints et éviter un débordement.

## POINTS DE GRAISSAGE CENTRALISÉS

Les points de graissage difficilement accessibles ont été regroupés à un emplacement commode pour faciliter les entretiens. Un système de graissage centralisé automatique est disponible en option.



# CARACTÉRISTIQUES TECHNIQUES

## MOTEUR

Conçu pour des performances et un rendement énergétique exceptionnels, le moteur diesel Develon DLo6V répond aux exigences des normes antipollution les plus récentes (Phase V). Il développe de hautes performances grâce à un système d'injection à très haute pression, un refroidisseur air / air de l'air d'admission et un système de régulation électronique. Moteur diesel 4 temps à refroidissement liquide, turbocompresseur à clapet de décharge, oxydeur catalytique (DOC), réduction catalytique sélective (SCR) et filtre à particules (DPF).

### Modèle

Develon DLo6V

### Nombre de cylindres

6

### Puissance nominale à 1800 tr/min

SAE J1995 129 kW (174 Ch)  
SAE J1349 119 kW (160 Ch)

### Couple max. à 1400 tr/min

82 kgf·m

### Régime à vide (min. - max.)

800 [± 50] - 1800 [± 50] tr/min

### Cylindrée

5890 cm<sup>3</sup>

### Alésage x course

100 mm x 125 mm

### Démarrreur

24 V, 6 kW

### Batteries - Alternateur

2 x 12 V, 150 Ah - 24 V, 100 A

### Filtre à air

Filtre à air à double cartouche, préfiltre cyclonique Turbo à auto-évacuation de la poussière

## CHÂSSIS INFÉRIEUR

Construction extrêmement robuste. Matériaux durables de haute qualité. Tous les assemblages soudés sont réalisés de sorte à réduire les contraintes.

- Les galets de chenille sont étanches et graissés à vie
- Roues folles et barbotins dotés de joints flottants
- Tuiles de chenille à triple arête en acier durci par induction
- Axes de maillon en acier trempé
- Tendeurs de chenille hydrauliques avec ressort amortisseur

### Galets supérieurs (tuiles standard)

2

### Galets inférieurs

8

### Nombre de maillons et tuiles par côté

49

### Pas de maillon

190 mm

## SYSTÈME HYDRAULIQUE

L'e-EPOS (Electronic Power Optimising System) est le cerveau de la pelle. Il minimise la consommation de carburant et optimise l'efficacité du système hydraulique dans toutes les conditions de travail.

Afin d'harmoniser en permanence le fonctionnement du moteur avec celui du système hydraulique, l'e-EPOS est relié à l'unité de contrôle électronique du moteur (ECU) par une ligne de transfert de données. Le nouveau système hydraulique D-Eco Power, à régulation électronique, fournit exactement le débit requis sans aucune perte d'énergie.

- Deux gammes de vitesse de translation permettent soit un couple élevé, soit un déplacement rapide
- Système de pompes à détection de charge croisée pour économiser du carburant
- Mise au ralenti automatique
- 4 modes de travail et 4 modes de puissance
- Débit et pression des circuits hydrauliques auxiliaires réglables par l'écran de contrôle interactif
- Contrôle du débit des pompes hydrauliques assisté par ordinateur

### Pompes principales

2 pompes à pistons axiaux à débit variable en tandem  
Débit max. à 1800 tr/min 2 x 210,6 L/min

### Pompe de pilotage

Pompe à engrenage  
Débit max. à 1800 tr/min 27 L/min

### Pressions de service

Groupe de travail 350 kgf/cm<sup>2</sup>  
Translation 370 kgf/cm<sup>2</sup>  
Orientation 270 kgf/cm<sup>2</sup>  
Pilotage 40 kgf/cm<sup>2</sup>

## VÉRINS HYDRAULIQUES

Tiges et corps de vérins en acier haute résistance. Amortissements de fin de course sur tous les vérins pour un fonctionnement sans à-coups et une longévité accrue.

Vérins	Quantité	Alésage x diamètre de la tige x course (mm)
Flèche	2	125 x 85 x 1263
Balancier	1	140 x 100 x 1443
Godet	1	120 x 80 x 1060



## CABINE

Systèmes de climatisation et de chauffage intégrés pour un contrôle optimal de la température. Un ventilateur à régulation automatique alimente la cabine en air pressurisé et filtré, distribué dans la cabine par de nombreux événements.

Le siège à suspension pneumatique et chauffage intégré inclut une ceinture de sécurité. Le siège et les consoles de commande se règlent indépendamment selon les préférences de l'opérateur.

### **Pression acoustique pondérée à la place de l'opérateur, LpAd (ISO 6396:2008)**

70 dB(A)

### **Puissance sonore pondérée, LwAd (2000/14/CE)**

Déclarée : 102 dB(A)

Mesurée : 101 dB(A)

## SYSTÈME D'ORIENTATION

Entraînement à couple élevé par moteur à pistons axiaux et réducteur planétaire à 2 étages dans un bain d'huile.

- Couronne d'orientation : roulement à une rangée de billes à contact oblique, denture interne en acier durci par induction
- Denture interne et pignon lubrifiés par bain de graisse

### **Vitesse d'orientation max.**

10,9 tr/min

### **Couple d'orientation max.**

8400 kgf·m

## CONTENANCES

Réservoir de carburant	400 L
Système de refroidissement (radiateur)	29,7 L
Réservoir d'AdBlue®	31,5 L
Réservoir d'huile hydraulique	195 L
Huile moteur	27 L
Réducteur d'orientation	5 L
Réducteurs de translation	2 × 4 L

## ENTRAÎNEMENT

Chaque chenille est entraînée par un moteur indépendant à pistons axiaux, à couple élevé, avec réducteur planétaire. Deux leviers de commande avec pédales assurent direction, déplacement et contre-rotation avec réactivité et sans à-coups. Les bâtis de chenilles protègent les moteurs de translation, les freins et les réducteurs planétaires. Les freins multidisques immergés sont appliqués par ressorts et libérés par pression hydraulique.

### **Vitesse de pointe (gamme lente - gamme rapide)**

3,1 - 5,5 km/h

### **Force de traction max.**

27,5 t

### **Pente franchissable max.**

35 ° / 70 %

## POIDS

	<b>Largeur des tuiles (mm)</b>	<b>Poids de la machine (t)</b>	<b>Pression au sol (kgf/cm<sup>2</sup>)</b>
Tuiles triple arête	600 (std)	23,3	0,48
	700	23,6	0,41
	800	23,9	0,37
	900	24,2	0,33

## POIDS DES ÉLÉMENTS

<b>Élément</b>	<b>Unité</b>	<b>Poids</b>	<b>Remarques</b>
Tourelle sans groupe de travail	kg	11218	Avec le contrepoids
Châssis inférieur	kg	7744	
Contrepoids	kg	4900	
Groupe de travail	kg	4322	
Flèche	mm kg	5700 1469	Avec les bagues
Balancier	mm kg	2400 / 2900 / 3500 577 / 664 / 806	
Lame de remblayage (2990 mm)	kg	899	Pour tuiles de 600 mm. Vérins de lame (chacun) : 90 kg

# CARACTÉRISTIQUES TECHNIQUES

## GODETS

Type	Capacité SAE (m <sup>3</sup> )	Largeur (mm)		Poids (kg)	Tuiles de 600 mm		
		Avec lames latérales	Sans lames latérales		Flèche monobloc		
					Balancier 2,40 m	Balancier 2,90 m	Balancier 3,50 m
Curage (DC)	0,45	-	1500	357	-	-	-
Usage normal (GP)	0,51	772	722	529	A	A	A
	0,81	1128	1065	654	A	A	A
	0,92	1236	1173	697	A	A	A
	1,05	1372	1309	751	A	A	A
	1,17	1493	1430	809	A	B	B
	1,28	1607	1544	848	A	B	C
Usage intensif (HD)	0,73	982	916	732	A	A	A
	0,90	1130	1064	804	A	A	A
	1,07	1286	1220	864	A	A	B
	1,24	1438	1372	923	A	B	C
	1,32	1516	1450	967	A	B	C
	1,49	1666	1600	1039	B	C	D

A : convient pour les matériaux d'une densité inférieure ou égale à 2100 kg/m<sup>3</sup> B : convient pour les matériaux d'une densité inférieure ou égale à 1800 kg/m<sup>3</sup>

C : convient pour les matériaux d'une densité inférieure ou égale à 1500 kg/m<sup>3</sup> D : convient pour les matériaux d'une densité inférieure ou égale à 1200 kg/m<sup>3</sup>

Données calculées selon les normes ISO 10567 et SAE J296, longueur du balancier sans attache rapide. Pour référence uniquement.

## GODETS DEVELON

4 de plus. Plus de choix - Plus durables - Plus puissants - Plus performants !

### Godet de terrassement usage normal



Le godet usage normal est destiné à l'excavation et au chargement de matériaux tendres à moyennement durs (c'est-à-dire des matériaux peu abrasifs tels que la terre végétale, la marne ou le charbon).

### Godet de terrassement usage intensif



Le godet usage intensif est conçu pour l'excavation de masse dans des matériaux compacts tels que l'argile dure, le calcaire concassé, le gravier et les sols contenant des pierres.

### Godet d'extraction minière usage intensif



Le godet d'extraction minière usage intensif est conçu pour une résistance optimale à long terme dans l'excavation de matériaux durs tels que les roches en vrac ou fracturées, l'argile dure et les pierres.

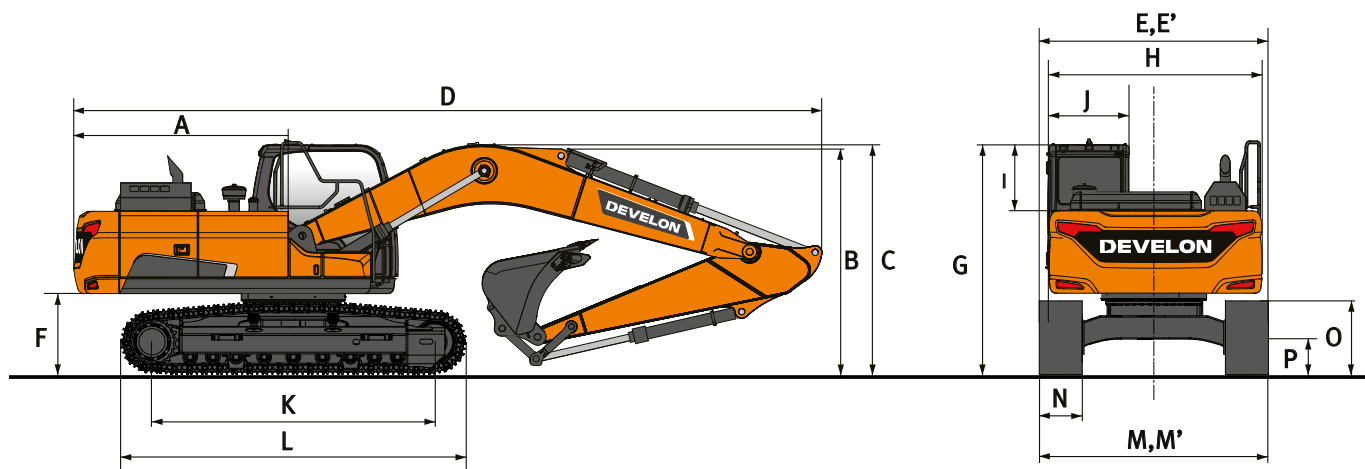
### Godet d'extraction minière usage extrême



Le godet d'extraction minière usage extrême est une version renforcée du godet d'extraction minière usage intensif. Il est conçu pour une résistance optimale à long terme dans l'excavation des matériaux les plus durs et les plus abrasifs.



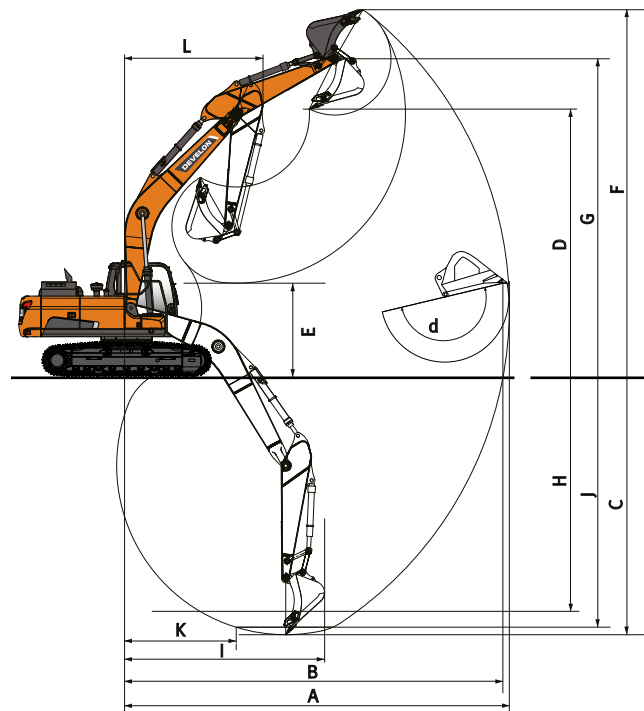
# DIMENSIONS



## DIMENSIONS

	Unité	Flèche monobloc		
<b>Longueur de flèche</b>	<b>mm</b>	<b>5700</b>		
<b>Longueur de balancier</b>	<b>mm</b>	<b>2400</b>	<b>2900</b>	<b>3500</b>
<b>Capacité de godet</b>	<b>m<sup>3</sup></b>	<b>1,05</b>	<b>0,92</b>	<b>0,81</b>
A Rayon d'orientation arrière	mm	2909	2909	2909
B Hauteur de transport (à la flèche)	mm	2940	2890	3110
C Hauteur de transport (aux flexibles)	mm	3105	3005	3305
D Longueur de transport	mm	9600	9570	9610
E Largeur de transport	mm	2990	2990	2990
F Garde au sol sous le contrepoids	mm	1092	1092	1092
G Hauteur à la cabine	mm	2980	2980	2980
H Largeur de la tourelle	mm	2710	2710	2710
I Hauteur de la cabine au-dessus de la tourelle	mm	840	840	840
J Largeur de la cabine	mm	1010	1010	1010
K Entraxe barbotin / roue folle	mm	3650	3650	3650
L Longueur hors tout aux chenilles	mm	4445	4445	4445
M Largeur du châssis inférieur (standard)	mm	2990	2990	2990
N Largeur des tuiles (standard)	mm	600	600	600
O Hauteur aux chenilles	mm	945	945	945
P Garde au sol (sans les arêtes)	mm	450,5	450,5	450,5

# ENVELOPPE DE TRAVAIL



## ENVELOPPE DE TRAVAIL

	Unité	Flèche monobloc		
<b>Longueur de flèche</b>	<b>mm</b>	<b>5700</b>		
<b>Longueur de balancier</b>	<b>mm</b>	<b>2400</b>	<b>2900</b>	<b>3500</b>
<b>Capacité de godet</b>	<b>m<sup>3</sup></b>	<b>1,05</b>	<b>0,92</b>	<b>0,81</b>
A Portée de fouille max.	mm	9460	9865	10385
B Portée de fouille max. (au sol)	mm	9280	9695	10220
C Profondeur de fouille max.	mm	6105	6590	7210
D Hauteur de déversement max.	mm	6675	6830	6960
E Hauteur de déversement min.	mm	2985	2500	1870
F Hauteur d'attaque max.	mm	9425	9620	9635
G Hauteur max. au pivot de godet	mm	8130	8270	8415
H Profondeur de fouille max. (paroi verticale)	mm	5385	5525	5995
I Rayon max. (paroi verticale)	mm	6025	6415	6740
J Profondeur de fouille max. (fond plat 2440 mm)	mm	5890	6395	7030
K Rayon min. (fond plat 2440 mm)	mm	2840	2820	2790
L Rayon d'orientation min.	mm	3575	3560	3615
d Débattement du godet	°	177	177	177

## FORCES D'ARRACHEMENT (ISO)

	Unité	Flèche monobloc		
<b>Longueur de flèche</b>	<b>mm</b>	<b>5700</b>		
<b>Longueur de balancier</b>	<b>mm</b>	<b>2400</b>	<b>2900</b>	<b>3500</b>
<b>Capacité de godet</b>	<b>m<sup>3</sup></b>	<b>1,05</b>	<b>0,92</b>	<b>0,81</b>
GODET (Pression normale / Power boost)	t	15,6 / 16,5	15,6 / 16,5	15,6 / 16,5
BALANCIER (Pression normale / Power boost)	t	12,7 / 13,4	10,9 / 11,5	9,7 / 10,3



# CAPACITÉS DE LEVAGE

## FLÈCHE MONOBLOC • SANS GODET

(UNITÉ : 1000 KG)

A	1,5 m		3,0 m		4,5 m		6,0 m		7,5 m		9,0 m		Portée max.		
															A

### Flèche monobloc 5,70 m • Balancier 2,90 m • Tuiles 600 mm • Contrepoids 4,9 t

7,5 m								5,23 *	5,23 *					4,56 *	4,56 *	6,20
6,0 m								5,78 *	5,78 *					4,25 *	4,25 *	7,31
4,5 m								6,34 *	5,84	5,87 *	4,13			4,19 *	3,72	7,99
3,0 m						9,26 *	8,49	7,22 *	5,58	6,09	4,02			4,30 *	3,41	8,35
1,5 m						10,99 *	7,96	8,09 *	5,33	5,95	3,9			4,58 *	3,3	8,42
0,0 m			6,39 *	6,39 *	11,82 *	7,68	8,11	5,15	5,85	3,81				5,11 *	3,36	8,22
- 1,5 m	6,97 *	6,97 *	11,08 *	11,08 *	11,72 *	7,6	8,02	5,08	5,83	3,78				5,59	3,64	7,73
- 3,0 m	11,95 *	11,95 *	14,90 *	14,83	10,71 *	7,66	7,97 *	5,12						6,55 *	4,3	6,88
- 4,5 m			11,39 *	11,39 *	8,32 *	7,9								6,37 *	5,98	5,50

### Flèche monobloc 5,70 m • Balancier 3,50 m • Tuiles 600 mm • Contrepoids 4,9 t

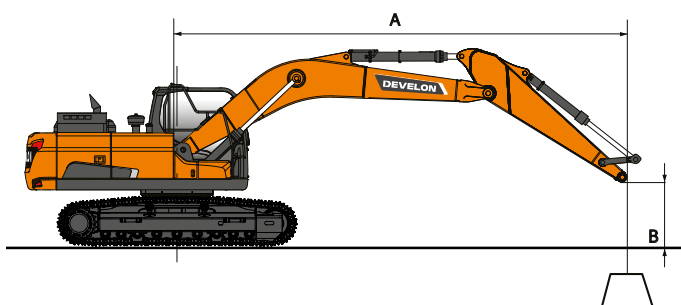
7,5 m														3,81 *	3,81 *	6,87
6,0 m										4,58 *	4,2			3,61 *	3,61 *	7,89
4,5 m								5,68 *	5,68 *	5,33 *	4,13			3,58 *	3,33	8,52
3,0 m			12,46 *	12,46 *	8,25 *	8,25 *	6,60 *	5,59	5,77 *	3,99				3,68 *	3,06	8,85
1,5 m					10,19 *	7,98	7,58 *	5,29	5,9	3,84				3,92 *	2,96	8,92
0,0 m			7,77 *	7,77 *	11,38 *	7,58	8,02	5,06	5,77	3,71				4,35 *	3	8,74
- 1,5 m	6,85 *	6,85 *	10,92 *	10,92 *	11,66 *	7,42	7,89	4,94	5,7	3,65				4,97	3,21	8,28
- 3,0 m	10,65 *	10,65 *	15,76 *	14,4	11,06 *	7,43	7,88	4,94						5,75	3,69	7,49
- 4,5 m	15,62 *	15,62 *	13,10 *	13,10 *	9,35 *	7,6	6,70 *	5,08						6,25 *	4,82	6,25

### Flèche monobloc 5,70 m • Balancier 2,90 m • Tuiles 800 mm • Contrepoids 4,9 t

7,5 m								5,23 *	5,23 *					4,56 *	4,56 *	6,20
6,0 m								5,78 *	5,78 *					4,25 *	4,25 *	7,31
4,5 m								6,34 *	5,94	5,87 *	4,21			4,19 *	3,79	7,99
3,0 m					9,26 *	8,64	7,22 *	5,69	6,22	4,1				4,30 *	3,48	8,35
1,5 m					10,99 *	8,12	8,09 *	5,43	6,09	3,98				4,58 *	3,37	8,42
0,0 m			6,39 *	6,39 *	11,82 *	7,83	8,29	5,26	5,99	3,89				5,11 *	3,44	8,22
- 1,5 m	6,97 *	6,97 *	11,08 *	11,08 *	11,72 *	7,75	8,2	5,18	5,96	3,86				5,72	3,72	7,73
- 3,0 m	11,95 *	11,95 *	14,90 *	14,90 *	10,71 *	7,82	7,97 *	5,22						6,55 *	4,39	6,88
- 4,5 m			11,39 *	11,39 *	8,32 *	8,05								6,37 *	6,1	5,50

### Flèche monobloc 5,70 m • Balancier 2,90 m • Tuiles 900 mm • Contrepoids 4,9 t

7,5 m								5,23 *	5,23 *					4,56 *	4,56 *	6,20
6,0 m								5,78 *	5,78 *					4,25 *	4,25 *	7,31
4,5 m								6,34 *	6	5,87 *	4,25			4,19 *	3,83	7,99
3,0 m					9,26 *	8,73	7,22 *	5,74	6,23 *	4,14				4,30 *	3,52	8,35
1,5 m					10,99 *	8,2	8,09 *	5,49	6,16	4,02				4,58 *	3,41	8,42
0,0 m			6,39 *	6,39 *	11,82 *	7,92	8,38	5,32	6,06	3,93				5,11 *	3,47	8,22
- 1,5 m	6,97 *	6,97 *	11,08 *	11,08 *	11,72 *	7,84	8,3	5,24	6,03	3,91				5,79	3,76	7,73
- 3,0 m	11,95 *	11,95 *	14,90 *	14,90 *	10,71 *	7,9	7,97 *	5,28						6,55 *	4,44	6,88
- 4,5 m			11,39 *	11,39 *	8,32 *	8,13								6,37 *	6,16	5,50



: capacité nominale sur l'avant  
 : capacité nominale sur le côté ou sur 360°

1. Les capacités de levage sont calculées selon la norme ISO 10567:2007(E).
2. La charge est appliquée à l'extrémité du balancier.
3. \* = les capacités nominales repérées par (\*) sont basées sur la capacité hydraulique.
4. Les capacités nominales indiquées ne dépassent pas 75 % de la charge de basculement ou 87 % de la capacité hydraulique.
5. Pour la capacité de levage avec un godet, déduisez le poids réel du godet des valeurs indiquées.
6. Les configurations indiquées ne correspondent pas nécessairement à l'équipement standard de la machine.

# ÉQUIPEMENT STANDARD ET OPTIONS

● Standard ○ Option

## Moteur

- Moteur diesel Develon DLo6V à refroidissement liquide, conforme Phase V, avec turbocompresseur à clapet de décharge, refroidisseur air / air de l'air d'admission, traitement de l'échappement par SCR, DOC et DPF
- Fonction de ralenti automatique
- Arrêt moteur automatique
- Sans recirculation de gaz d'échappement (EGR)

## Système hydraulique

- Régénération du débit de flèche et de balancier
- Mode "Orientation fine", activation par contacteur dans la cabine
- Clapets antirebond d'orientation
- Orifices libres (distributeur)
- Surpression hydraulique (Power boost) commandée par contacteur au manipulateur
- Circuit hydraulique auxiliaire double effet à haut débit + circuit hydraulique auxiliaire brise-roche (PE3C)
- Système SPC3 (Smart Power Control 3ème génération)
- Vérins à amortissements de fin de course et joints antipollution
- Cumul du débit des pompes principales
- Circuit hydraulique de brise-roche avec filtre de retour
- Circuit hydraulique auxiliaire benne preneuse (valve de dérivation du vérin de godet)
- PERO - Circuit hydraulique auxiliaire bas débit pour accessoires orientables ou inclinables (commande par manipulateur)
- Circuit hydraulique auxiliaire pour attache rapide

## Cabine et poste de conduite

- Cabine pressurisée et insonorisée, suspendue sur silentblochs CabSus
- Siège à suspension pneumatique entièrement réglable avec chauffage intégré
- Climatisation à régulation automatique
- Pare-brise avec vitre supérieure relevable, pare-soleil intégré et vitre inférieure amovible
- Vitre coulissante côté gauche
- Essuie-glaces à parallélogramme, fonction intermittente, vitres supérieure et inférieure du pare-brise
- Visière antipluie
- Contacteur de dégivrage de la vitre arrière
- Manipulateurs proportionnels (PPC) réglables pour la commande de la flèche, du balancier, du godet et de l'orientation
- Commande proportionnelle des circuits hydrauliques auxiliaires par molettes intégrées aux manipulateurs ou pédale
- Pédale de commande du circuit hydraulique auxiliaire (simple effet et double effet)
- Molette de navigation
- Écran tactile 8" DEVELON Smart Touch regroupant toutes les fonctions
- Système de gestion des accessoires
- Molette de réglage du régime moteur
- Sélection automatique de la gamme de vitesse de translation
- 4 modes de travail et 4 modes de puissance moteur
- Nombreux espaces de rangement (+ porte-document sous le siège)
- Compartiment de rangement (outillage, etc.)
- Compartiment isotherme chaud / froid
- Plancher spacieux, plat et facile à nettoyer
- Démarrage sans clé (Develon Smart Key) + verrouillage / déverrouillage à distance de la porte
- Protection antivol
- Prise de courant auxiliaire 12 V
- Prise de connexion pour ordinateur portable
- Commande marche / arrêt de l'autoradio à distance
- Haut-parleurs et connexions pour autoradio

- Autoradio DAB avec Bluetooth et système de téléphonie mains-libres
- Caméras de vision arrière et latérale
- Système de caméras de vision sur 360 ° (AVM)
- Système de caméras de vision sur 360 ° (AVM) + détecteurs d'obstacles à ultrasons
- Siège à suspension pneumatique entièrement réglable avec chauffage intégré et refroidissement interne

## SÉCURITÉ

- Structure de protection contre le retournement (ROPS)
- Clapets de sécurité de charge sur les vérins de flèche et de balancier
- Système d'avertissement de surcharge
- Marchepieds antidérapants et grandes mains courantes sur la tourelle
- Gyrophare
- Passerelles métalliques perforées antidérapantes
- Levier de blocage des fonctions hydrauliques
- Vitres en verre de sécurité
- Marteau brise-vitre pour sortie d'urgence
- Rétroviseurs gauche et droit
- Bouchons de réservoir et capots verrouillables
- Coupe-batterie
- Contacteur d'arrêt d'urgence du moteur et contacteur de contrôle des pompes hydrauliques
- Système d'interdiction de redémarrage du moteur
- Rambardes (ISO 2867:2011)
- Frein de stationnement
- 10 feux de travail LED (2 sur la flèche, 4 sur la tourelle, 4 supplémentaires sur la cabine)
- 2 feux de travail LED supplémentaires (2 à l'arrière de la cabine)
- Structure de protection contre la chute d'objets (FOGS) – grilles de toit et de pare-brise (ISO 10262 niveau II et SAE J1356)

## Autres

- Flèche monobloc 5700 mm – Balancier 2900 mm – Contrepoids 4900 kg
- Système de surveillance télématique DEVELON Fleet Management Web
- Pompe de remplissage de carburant à arrêt automatique
- Filtre à air à double cartouche, préfiltre cyclonique Turbo à auto-évacuation de la poussière
- Préfiltre à carburant avec décanteur et capteur de présence d'eau
- Grillage antipoussière de protection du radiateur / du refroidisseur hydraulique
- Fonction d'autodiagnostic
- Alternateur (24 V, 100 A) – Batteries (2 × 12 V, 150 Ah)
- Entraînement hydrostatique avec deux gammes de vitesse à passage piloté
- Points de graissage de la couronne d'orientation et du groupe de travail centralisés à un emplacement commode
- Balanciers : 2400 mm, 3500 mm
- Godets DEVELON et attaches rapides Develon
- Compresseur pneumatique

## Châssis inférieur

- Châssis inférieur fixe standard, largeur 2990 mm, tuiles de 600 mm
- Tuiles de 600 mm à triple arête
- Tuiles de 700 mm à triple arête
- Tuiles de 800 mm à triple arête
- Tuiles de 900 mm à triple arête

## Guidage et contrôle de la machine

- Système de guidage 2D
- Système de contrôle 2D
- Système de pesage
- Récepteur laser
- Kit d'extension 3D MG (avec Trimble)
- Préconfiguration pour tiltrotator Engcon, compatible avec le système de guidage

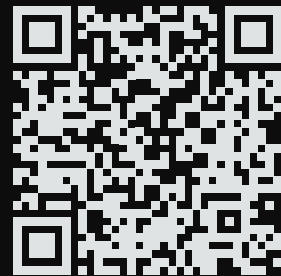






# Powered by Innovation

**POUR EN  
SAVOIR PLUS :  
DX225LC-7X**



# DEVELON

DOOSAN Infracore Europe s.r.o.  
IBC - Pobřežní 620/3, 186 00 Praha 8-Karlín  
Czech Republic

©2023 DEVELON D4601131-FR (04-23)

Certaines spécifications ne sont pas des mesures réelles. Elles sont basées sur des calculs techniques. Les spécifications sont données à titre de comparaison uniquement et sont susceptibles d'être modifiées sans préavis. Les caractéristiques techniques de votre machine Develon peuvent varier en raison de variations normales dans sa conception, sa fabrication, ses conditions d'utilisation et d'autres facteurs. Les produits Develon présentés en illustration ne sont pas toujours des modèles standard.