

**DOOSAN**

Chargeuses sur pneus

# DL320-7 DL380-7

	DL320-7	DL380-7
Puissance max.	275 Ch	275 Ch
Poids opérationnel	19,7 t	20,3 t
Capacité du godet	3,3 m <sup>3</sup>	3,7 m <sup>3</sup>
Conformité anti-pollution	Phase V	Phase V







**CHARGEUSES SUR PNEUS  
DOOSAN DL320-7 ET DL380-7**

# **DÉCOUVREZ LA NOUVELLE GÉNÉRATION DE MACHINES DOOSAN**

**Maximisez votre productivité avec les nouvelles chargeuses sur pneus Doosan DL320-7 et DL380-7. Avec leur puissance exceptionnelle et leur conception parfaitement aboutie, ces machines fournissent des performances du plus haut niveau.**



**Avec la DL320-7 et la DL380-7, vous gagnez sur tous les plans**

Ses forces d'arrachement et de poussée impressionnantes facilitent la pénétration et le chargement des matériaux les plus compacts.

- Son système hydraulique à haute performance assure un travail rapide et efficace
- Son moteur Doosan DLo8 délivre toute la puissance qu'il vous faut tout en répondant aux normes antipollution Phase V

Grâce à la combinaison de ces qualités, cette chargeuse Doosan offre une excellente force de pénétration qui garantit un remplissage complet du goret à chaque cycle.

# PERFORMANCES MAXIMALES ET CONSOMMATION MINIMALE

## PUISSANCE ÉCOLOGIQUE

La DL320-7 et la DL380-7 sont équipées d'un moteur Doosan DLo8 conforme aux normes antipollution Phase V. Un système d'injection à très haute pression et une régulation électronique d'une grande précision assurent une combustion parfaite et un rendement énergétique exemplaire. Le système de post-traitement de l'échappement comprend un module de réduction catalytique sélective (SCR), un oxydeur catalytique (DOC) et un filtre à particules longue durée (DPF), ce qui permet de réduire radicalement le taux d'émissions sans recourir à une recirculation de gaz d'échappement (EGR).

## GESTION EFFICACE DE LA PUISSANCE

L'opérateur dispose de 3 modes de gestion de la puissance du moteur : SAT, Standard et Power. La fonction "Power up" permet de revenir instantanément au mode de puissance supérieur, et à un étalement plus serré des rapports, en enfonçant simplement la pédale d'accélérateur à fond. La dernière génération de gestion automatique de la puissance – Situation Awareness Technology 2 (SAT 2) – surveille l'activité de la machine en permanence et ajuste la puissance du moteur en temps réel selon les conditions d'utilisation.

## TURBOCOMPRESSEUR À GÉOMÉTRIE VARIABLE

Ce turbocompresseur optimise la pression de suralimentation sur toute l'étendue de la plage de régime moteur. Il fournit un couple plus élevé et une réactivité accrue tout en réduisant la consommation de carburant.

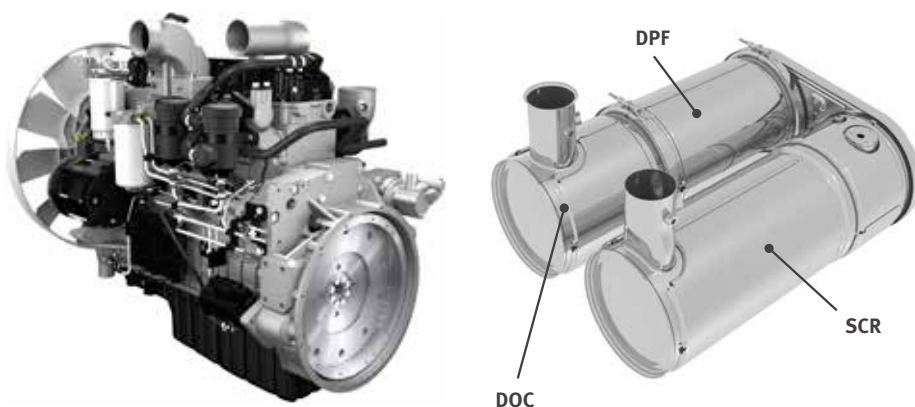
## ÉCONOMISEZ DU CARBURANT, ÉCONOMISEZ DE L'ARGENT

### - Ralenti automatique

La fonction de ralenti automatique (en équipement standard) ramène le régime du moteur au ralenti d'attente au bout de quelques secondes d'inactivité du volant, de l'accélérateur et du levier de vitesses. Cette fonction réduit les émissions sonores, facilite la communication sur le chantier et économise du carburant. Dès qu'une commande est actionnée, le régime du moteur revient automatiquement au ralenti de travail.

### - Arrêt automatique

Activée par l'opérateur, cette fonction arrête automatiquement le moteur lorsqu'il est resté un certain temps au ralenti (cette durée est réglable de 3 à 60 minutes).





# LA FIABILITÉ – NOTRE TRADITION DEPUIS TOUJOURS

Dans votre métier, vous devez pouvoir compter sur vos machines. Chez Doosan, nous plaçons la longévité et la fiabilité au cœur du développement de nos machines. Nos matériaux et nos structures sont soumis à des tests particulièrement rigoureux de résistance et d'endurance dans des conditions extrêmes.

# CONÇUES POUR TRAVAILLER DUR ET LONGTEMPS

## BOÎTE DE VITESSES

La boîte de vitesses Doosan offre 5 rapports et une fonction de verrouillage automatique du convertisseur pour des performances d'accélération accrues, tout spécialement en montée. Les ratios des rapports ont été optimisés tandis que le passage des rapports souple et sans à-coups contribue à un confort de conduite remarquable. Simultanément, la transmission développe une force de traction supérieure. L'ensemble de ces qualités permet de travailler à grande vitesse en toutes conditions.

## ESSIEUX

De nouveaux essieux renforcés offrent une capacité de charge accrue.

- Des différentiels à glissement limité dans les ponts avant et arrière assurent une force de traction maximale et une conduite facile sur terrains glissants ou boueux sans que l'opérateur doive actionner manuellement un blocage de différentiel.
- Le pont avant est équipé d'un blocage hydraulique automatique du différentiel. Cette solution combine une conduite facile avec une force de traction maximale grâce à un blocage à 100 %. L'opérateur peut anticiper les zones boueuses ou glissantes en activant lui-même le blocage du différentiel avec une pédale. Cette fonction réduit également les risques de dérapage et évite une usure excessive des pneus.
- Les freins à disques renforcés, immergés dans les réducteurs planétaires, garantissent une longue durée de service et un entretien facile.

## COMPOSANTS ROBUSTES ET FIABLES

Nous accordons la plus grande attention à la conception et à la fabrication de la structure de nos machines. Nous utilisons l'analyse par éléments finis (FEA) afin d'obtenir une longévité maximale des éléments fondamentaux tels que les châssis, l'articulation centrale et le groupe de travail. Puis les machines sont soumises à des tests intensifs en conditions extrêmes, en laboratoire et sur le terrain. Des analyses statistiques permanentes nous permettent d'accroître constamment la fiabilité de nos produits.

## DES PIÈCES ROBUSTES EN ACIER

Les éléments de carrosserie tels que la calandre, le capot moteur et les garde-boues sont construits en tôle d'acier. Ils sont conçus de sorte à être facilement réparables, ce qui évite de devoir les remplacer systématiquement en cas de dommages.

## ÉCHAPPEMENT

La portion interne de la conduite d'échappement est configurée de sorte à aspirer l'air du compartiment moteur pour le rejeter par la conduite externe. Cet effet de cheminée assure une extraction d'air permanente et évite que des matériaux inflammables se déposent sur les éléments brûlants du moteur.

## CYCLES DE TRAVAIL RAPIDES

Toute la gamme de chargeuses sur pneus Doosan a été soigneusement conçue de sorte à obtenir un équilibre parfait entre vitesse et maniabilité – afin que vous profitiez d'une productivité optimale. Toutes les chargeuses sur pneus Doosan sont équipées de pompes à débit variable. Avec une consommation de carburant minimale, l'opérateur peut accomplir les tâches les plus exigeantes tout en combinant facilement tous les mouvements du groupe de travail.

## GARDE-BOUES ENVELOPPANTS

Afin de rester propres et d'éviter les projections de boue sur les vitres comme les accidents dus à des marchepieds glissants, les chargeuses sur pneus Doosan sont équipées d'origine de garde-boues enveloppants et de bavettes en caoutchouc. Des garde-boues avant extra-larges protègent le pare-brise et les vitres avant pour une visibilité optimale en toutes conditions.

## SYSTÈMES D'AIDE ACTIVE À LA CONDUITE

- Boîte de vitesses automatique à passage des rapports piloté
- Fonction de rétrogradage automatique
- Blocage hydraulique automatique du différentiel avant (HDL)
- Suspension automatique des bras de levage (LIS)
- Arrêt automatique des bras de levage
- Retour automatique du godet en position d'attaque
- Ventilateur de refroidissement à inversion automatique
- Graissage centralisé automatique
- Verrouillage automatique du convertisseur





1

2

3

4

8

9



# EFFICACITÉ ET CONFORT



1. Doosan Smart Touch
2. Tableau de bord intuitif
3. Volant réglable en hauteur et en inclinaison
4. Manipulateur intégré à l'accoudeur
5. Panneau de commande
6. Porte-gobelets
7. Espaces de rangement
8. Siège grand confort avec ceinture de sécurité 3 points
9. Direction par manette électro-proportionnelle

## COLONNE DE DIRECTION RÉGLABLE

Réglable en hauteur et en inclinaison, cette colonne de direction s'ajuste à l'exacte convenance de l'opérateur pour offrir un confort de conduite optimal.

## DOOSAN SMART TOUCH

- Un écran tactile de 8" (20 cm), facile à lire et utiliser, offre l'accès à toutes les fonctions de la machine
- Données machine, réglages, caméra de recul, système de pesage embarqué, climatisation, multimédia
- Fonction d'aide : les opérateurs peuvent s'informer rapidement et facilement sur toutes les fonctions de la machine sans se plonger dans le Manuel de l'Opérateur

## MANIPULATEUR ÉLECTRO-PROPORTIONNEL

Accélérez vos cycles de travail grâce au manipulateur électronique intégré à l'accoudeur droit. Avec ses réglages de sensibilité et les amortissements de fin de course, vous bénéficiez d'une maîtrise maximale et d'un confort de conduite exceptionnel. La fonction de mise à niveau automatique simplifie les tâches répétitives.

### - Retour en position d'attaque

Des capteurs placés sur les bras de levage et l'articulation de godet vous permettent de régler à votre guise, depuis l'intérieur de la cabine, le retour du godet en position d'attaque. Les vérins et le bord d'attaque reviennent automatiquement à la même position pour vous faciliter le travail et assurer des résultats plus réguliers.

### - Arrêt automatique des bras de levage

Réglez la hauteur maximale de levage lorsque vous travaillez dans des bâtiments ou d'autres zones à hauteur réduite. Il suffit de tirer le manipulateur à fond vers l'arrière pour annuler le réglage.

## DIRECTION PAR MANETTE ÉLECTRO-PROPORTIONNELLE (OPTION)

Restez concentré et économisez votre énergie avec la manette de direction électro-proportionnelle intégrée à l'accoudeur gauche. Cette fonction assure une conduite sans effort, tout particulièrement dans les espaces resserrés et lors des tâches répétitives. L'opérateur peut régler la sensibilité de la direction – de basse à élevée. Pour une précision de direction optimale, la sensibilité s'ajuste automatiquement en fonction de la vitesse de la machine.

## SIÈGE DE LUXE

Nouveau siège grand confort avec suspension verticale et horizontale à basse fréquence, soutien lombaire pneumatique, chauffage intégré et ceinture de sécurité 3 points (avec témoin de rappel de bouclage au tableau de bord et sur l'écran tactile 8" Doosan Smart Touch).





# PRENEZ UN SIÈGE EN PREMIÈRE CLASSE !

Grâce aux commandes ergonomiques et à l'écran couleur interactif placé en pleine vue, vous disposez du contrôle total de la machine.

# MAÎTRISE TOTALE EN TOUTE SIMPLICITÉ

## CLÉ DOOSAN SMART KEY

Avec nos engins de chantier, vous bénéficiez des normes et du confort du monde automobile :

- Fonction de recherche
- Eclairage d'accueil / de départ
- Ouverture de la porte à distance
- Démarrage sans clé

## SYSTÈME D'AIDE INTELLIGENT DOOSAN

Suivez les recommandations du système pour augmenter facilement vos performances et réduire votre consommation de carburant. La machine surveille et analyse automatiquement les paramètres de conduite de sorte à recommander les améliorations que peuvent requérir les réglages choisis.

## CABINE SPACIEUSE

Le nouvel intérieur est plus spacieux, plus silencieux et plus confortable. Il permet à l'opérateur de rester alerte et concentré, un gage de sécurité et de productivité. Espace accru aux jambes et nouvel agencement des pédales d'accélérateur et de frein. Les espaces de rangement et l'emplacement de la glacière ont été agrandis pour une utilisation plus confortable. Climatisation plus performante, à circulation d'air optimisée, pour un environnement de travail agréable en toutes saisons.

## VISIBILITÉ

La cabine a été entièrement redessinée afin de maximiser le confort et la sécurité. Le pare-brise élargi offre une visibilité accrue sur l'avant tandis que les rétroviseurs de grande taille agrandissent le champ de vision sur l'arrière et les côtés, ce qui assure une sécurité maximale pour la machine et les personnes à proximité tout en améliorant la productivité.

## FONCTIONS AUTOMATISÉES

Gagnez du temps et simplifiez-vous la vie avec la nouvelle fonction de mise à niveau automatique du godet. Cette fonction ramène automatiquement le godet en position d'attaque depuis la position de rappel ou de déversement. L'opérateur dispose également d'une fonction d'arrêt automatique des bras de levage.

## ACCÈS FACILE, MONTÉE ET DESCENTE SANS EFFORT

Des mains courantes bien placées et des marchepieds anti-dérapants offrent un accès aisé et sûr à la cabine. La porte s'ouvre à 180 ° - et peut être verrouillée en position ouverte - de sorte à ménager la plus grande ouverture possible pour entrer et sortir de la cabine.



# PRODUCTIVITÉ ET RENDEMENT ÉNERGÉTIQUE ACCRUS POUR PLUS DE BÉNÉFICES

## FORCE ET INTELLIGENCE – UNE COMBINAISON GAGNANTE !

Avec leur capacité de charge et leur hauteur de levage impressionnantes - et un couple qui leur permet d'attaquer les matériaux les plus compacts - les chargeuses sur pneus Doosan font plus que pousser, charger et transporter. Elles facilitent les tâches exigeantes, rendent vos journées plus agréables et font que chaque minute de travail devient plus productive et plus rentable.

## BOOSTEZ VOTRE PRODUCTIVITÉ

- Suspension des bras de levage
- Mise à niveau automatique du godet
- Amortissements de fin de course pour des mouvements souples et parfaitement contrôlés
- Programme optimisé de passage des rapports

## SÉCURITÉ MAXIMALE

- Caméra de recul
- Mains courantes et rambardes pour une maintenance sécurisée
- Possibilité de monter jusqu'à 12 feux de travail LED
- Rétroviseurs à réglage électrique
- Ceinture de sécurité 3 points

## FAITE POUR LA POLYVALENCE

- Nouveau système de pesage embarqué Doosan
- Accessoires conçus sur mesure pour de nombreuses applications
- Vaste choix de pneumatiques

## PLUS DE DISPONIBILITÉ

- Châssis massifs
- Système de graissage centralisé automatique
- Radiateur à ailettes largement espacées et ventilateur réversible
- Système de gestion de flotte DoosanConnect



## CONFORT DE PREMIÈRE CLASSE

La nouvelle cabine offre un espace de travail conçu autour de l'opérateur avec une visibilité panoramique exceptionnelle. Un siège grand confort avec une ceinture de sécurité 3 points combine confort et sécurité de l'opérateur. Le manipulateur est entièrement intégré à l'accoudoir droit. Les rétroviseurs à réglage électrique contribuent également au confort de l'opérateur.



## "TOUT EN UN" POUR DES PERFORMANCES ACCRUES

Toutes les fonctions importantes sont directement accessibles par l'écran Doosan Smart Touch :

- Réglages de la machine
- Caméra de recul
- Autoradio
- Chauffage, ventilation, climatisation
- Système de pesage embarqué
- Système d'aide intelligent Doosan

## RENDEMENT ÉNERGÉTIQUE ACCRU

La DL320-7 et la DL380-7 reçoivent un nouveau moteur, puissant, économique et propre – sans recirculation de gaz d'échappement (EGR).

## DÉBRAYAGE AUTOMATIQUE (ICCO)

Plus de puissance moteur au système hydraulique pour un levage plus rapide de la charge ? Dans les premiers rapports, appuyez simplement sur la pédale de frein pour débrayer la transmission. Désactivez le débrayage automatique avec un contacteur au tableau de bord pour un démarrage plus souple en côte.

## TECHNOLOGIE SAT 2

Productivité maximale et rendement énergétique optimal.

## CONVERTISSEUR DE COUPLE VERROUILLABLE

La DL320-7 et la DL380-7 sont également équipées d'un convertisseur verrouillable. Lorsque la fonction de verrouillage est activée, le moteur est automatiquement connecté en prise directe avec la boîte de vitesses dès que les paramètres voulus de vitesse et de résistance à l'avancement sont réunis, et ce dès le 2<sup>ème</sup> rapport. Le glissement hydraulique inhérent au convertisseur est éliminé et la transmission reçoit l'intégralité de la puissance du moteur. Cette fonction accroît considérablement la vitesse en montée et peut réduire la consommation de carburant de 10 %.





DOOSAN

DOOSAN

# ENTRETIEN SIMPLIFIÉ POUR UNE DISPONIBILITÉ MAXIMALE

## GROUPE DE REFROIDISSEMENT

Un radiateur à ailettes largement espacées et un ventilateur réversible assurent des performances de refroidissement optimales, une maintenance simplifiée et une disponibilité maximale.

Les intervalles d'inversion de la rotation du ventilateur se programment tout simplement avec l'écran tactile 8" Doosan Smart Touch. Le régime du ventilateur est régulé de manière à réduire la consommation de carburant et atteindre plus vite la température de fonctionnement de la machine.

## ADMISSION D'AIR

Le préfiltre cyclonique sans entretien évacue plus de 99 % des particules de 20 microns et plus avant qu'elles n'atteignent le filtre à air principal. Les intervalles de nettoyage et de remplacement des cartouches sont de ce fait considérablement allongés. S'il allonge la durée de service des cartouches filtrantes, le préfiltre cyclonique améliore également la qualité de combustion et la durée de vie du moteur.

## SYSTÈME DE GRAISSAGE CENTRALISÉ AUTOMATIQUE

La DL320-7 et la DL380-7 sont équipées d'origine d'un système de graissage centralisé automatique. Les axes sont graissés par le centre pour une répartition optimale de la graisse et une longévité accrue.

## TOUJOURS À VOS CÔTÉS

Utilisez les pièces d'origine Doosan pour accroître la disponibilité et la productivité de votre machine. Doosan offre également Protection+, une extension de garantie couvrant les pièces, le déplacement et la main-d'oeuvre (contactez votre concessionnaire pour de plus amples informations) et des contrats d'entretien sur mesure dans le cadre desquels votre concessionnaire s'occupera des entretiens périodiques de votre machine.

## GESTION DE VOTRE FLOTTE

Avec DoosanConnect, vous serez en mesure de prévenir les problèmes, planifier de manière efficace les entretiens et réduire les immobilisations de vos machines.

## UN ACCÈS SÉCURISÉ

Plusieurs mains courantes et plateformes sécurisent l'accès à la cabine et la circulation sur le dessus de la machine : l'opérateur dispose à tout instant de prises sûres et bien placées.



# CARACTÉRISTIQUES TECHNIQUES

## MOTEUR

Conçu pour des performances et un rendement énergétique exceptionnels, le moteur diesel Doosan DLo8 répond aux exigences des normes antipollution les plus récentes (Phase V). Il développe de hautes performances grâce à un système d'injection à très haute pression, un refroidisseur air/air de l'air d'admission et un système de régulation électronique. Moteur diesel 4 temps à refroidissement liquide, turbocompresseur à géométrie variable, oxydeur catalytique (DOC), filtre à particules (DPF) et réduction catalytique sélective (SCR). Sans recirculation de gaz d'échappement (EGR).

	DL320-7	DL380-7
Modèle	Doosan DLo8	
Nombre de cylindres	6	
Puissance max. (SAE J1995)	202 kW (275 Ch) à 1800 tr/min	
Couple max. (SAE J1995)	1275 N·m à 1300 tr/min	
Cylindrée	7640 cm <sup>3</sup>	
Alésage × course	108 mm × 139 mm	
Démarrreur	24 V, 6 kW	
Batteries - Alternateur	2 × 12 V - 24 V, 80 A	
Filtre à air	Préfiltre cyclonique Top Spin™ Donaldson® avec filtre principal à double cartouche sèche.	
Refroidissement	Groupe de refroidissement avec ventilateur à inversion automatique pour préserver la propreté des faisceaux des radiateurs. Régulation électronique du régime du ventilateur en fonction de la température.	
Radiateur	Radiateur à ailettes largement espacées - Refroidisseur d'air d'admission / refroidisseur d'huile hydraulique / refroidisseur d'huile de boîte de vitesses.	

## ESSIEUX

Essieux avant et arrière avec réducteurs planétaires dans l'extrémité des ponts, fabriqués par ZF. Force de traction de 18,7 t / 19,1 t (DL320-7 / DL380-7) pour travailler sur des pentes jusqu'à 27 °.

	DL320-7	DL380-7
Ratio de blocage des différentiels à glissement limité	30 % (avant et arrière)	
Ratio de blocage hydraulique du différentiel avant	100 %	
Angle d'oscillation	+/- 12 °	
Pneumatiques standard	23.5 R25	

## BOÎTE DE VITESSES

Boîte de vitesses automatique à 5 rapports et 3 modes d'utilisation : manuel, entièrement automatique et semi-automatique avec fonction de rétrogradage forcé. Composants de haute qualité. Système de modulation : protection des composants, passages des rapports et inversions de marche souples et sans à-coups. La manette de commande manuelle est placée à gauche du volant. La fonction d'inversion de marche est également disponible dans le mode automatique ou semi-automatique. La transmission peut être débrayée par la pédale de frein afin de réserver toute la puissance au système hydraulique. Un dispositif de sécurité interdit le démarrage du moteur si la boîte de vitesses n'est pas au point mort. Fonction de verrouillage automatique du convertisseur du 2<sup>ème</sup> au 5<sup>ème</sup> rapport.

	DL320-7	DL380-7
Type	Automatique à 5 rapports avec convertisseur verrouillable	
Convertisseur de couple	Simple étage / monophasé / stator sur roue fixe	
Vitesses de pointe en marche avant, rapports 1 - 2 - 3 - 4 - 5	6,1 / 11,5 / 17,6 / 27,4 / 40,0	6,4 / 11,3 / 17,1 / 25,6 / 40,0
Vitesses de pointe en marche arrière, rapports 1 - 2 - 3	6,5 / 12,1 / 28,8	6,5 / 12,1 / 28,5
Force de traction max.	18,7 tonnes	19,1 tonnes
Pente franchissable	51% (27°)	

## SYSTÈME HYDRAULIQUE

	DL320-7	DL380-7
Type	Système hydraulique à centre fermé et détection de charge	
Pompes principales	Deux pompes à débit variable à pistons axiaux	
Débit max.	290 L/min	310 L/min
Pression max.	250 bars	265 bars
Distributeur principal à commande électrique	Fonctions automatisées paramétrables par l'opérateur : retour du godet en position d'attaque, arrêt automatique des bras de levage à la hauteur voulue.	
Filtration	Filtre plein débit en fibre de verre (capacité 10 microns) sur le retour au réservoir.	



## BRAS DE LEVAGE

Cinématique en Z, simple et robuste, idéale pour les applications intensives. Forces d'arrachement de 166 kN (DL320-7) et 176 kN (DL380-7) combinées avec un angle de godet constant sur toute l'étendue de l'arc de levage. Angles de godet optimisés en position de transport et en position d'attaque. Suspension des bras de levage, en équipement standard, pour un confort, une longévité et une productivité accrues.

Cycle de chargement	DL320-7	DL380-7
Levage des bras	5,8 s	
Abaissement des bras	2,9 s	3,0 s
Déversement du godet	1,6 s	1,5 s

## VÉRINS HYDRAULIQUES

Tiges et corps de vérins en acier haute résistance. Amortissements de fin de course sur tous les vérins pour un fonctionnement sans à-coups et une longévité accrue.

Vérins	Quantité	Alésage x diamètre de la tige x course (mm)	
		DL320-7	DL380-7
Levage	2	150 x 95 x 800	
Godet	1	180 x 105 x 535	

## FREINS

Double circuit de freinage avec freins immergés multidisques en métal fritté pour une longévité maximale. Système de freinage alimenté par une pompe et pressurisé par des accumulateurs. Frein de stationnement à libération hydraulique et application par ressorts, agissant sur l'arbre de transmission. Activation électronique et pression sécurisée par les accumulateurs du circuit de freinage principal. Type de frein : application par ressorts / libération par pression hydraulique. Le système de freins est alimenté par une pompe à débit variable à pistons axiaux : 55 L/min (DL320-7) et 58 L/min (DL380-7). L'opérateur peut activer / désactiver la fonction de débrayage automatique liée à la pédale de frein grâce à un contacteur. Le même contacteur sert à régler la sensibilité de la fonction. Le système de freinage de secours est constitué par le double système de freins de service maintenu constamment sous pression par des accumulateurs.

## CABINE

Conforme aux normes de sécurité ROPS (protection contre le retournement) et FOPS (protection contre la chute d'objets). Cabine modulaire spacieuse, excellente visibilité panoramique, nombreux espaces de rangement. Grandes vitres pour un champ de vision dégagé sur le godet, les roues et la zone de travail. Système de chauffage/ventilation/climatisation à régulation électronique et fonction de circulation de l'air en circuit fermé. Double filtration de l'air de ventilation pour protéger l'opérateur dans les environnements de travail poussiéreux ou pollués. Cabine suspendue sur silentblochs caoutchouc / huile pour un confort optimal. Siège entièrement réglable à suspension pneumatique et chauffage intégré, accoudoirs réglables, colonne de direction réglable en hauteur et inclinaison. Toutes les données opérationnelles s'affichent clairement en face de l'opérateur. Les contacteurs de commande sont regroupés sur la console latérale du côté droit.

	DL320-7	DL380-7
Normes de sécurité	ROPS ISO 3471:2008 FOPS ISO 3449	

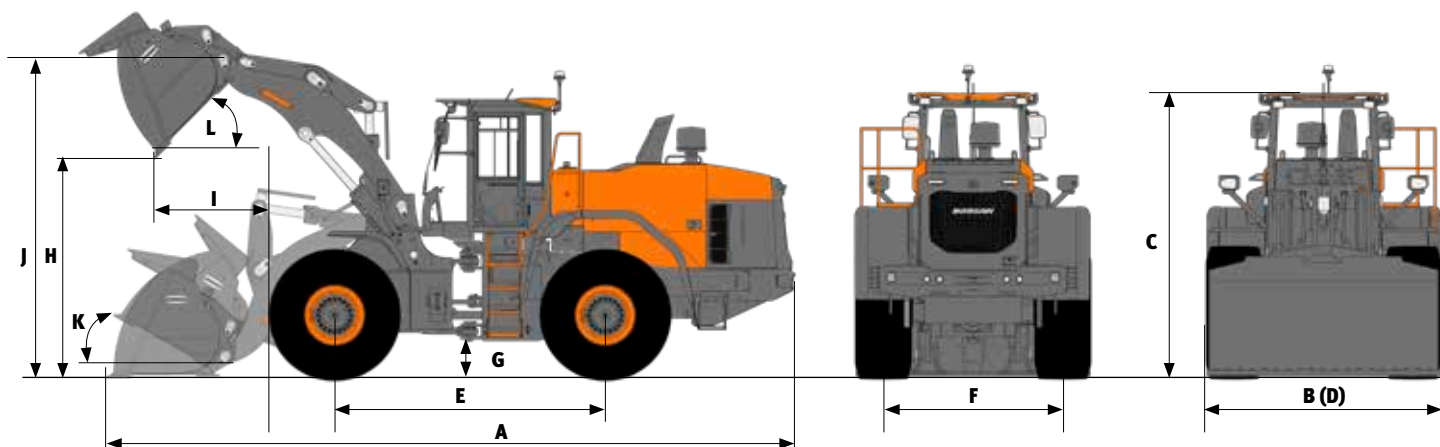
Niveaux sonores	DL320-7	DL380-7
Pression acoustique à la place de l'opérateur (ISO 6396)	67 dB	69 dB
Puissance sonore à l'extérieur de la machine (ISO 6395)	105 dB	

## CONTENANCES

	DL320-7	DL380-7
Réservoir de carburant	291 L	
Réservoir d'AdBlue®	62 L	
Système de refroidissement (radiateur)	45 L	
Huile moteur	35 L	
Essieu avant	35 L	42 L
Essieu arrière	35 L	40 L
Système hydraulique	173 L	180 L
Réservoir d'huile hydraulique	117 L	
Huile de boîte de vitesses	42 L	



# PERFORMANCES ET DIMENSIONS



## DL320-7

Fixation sur axes	Unité	Godets Performance				Godets Eco		Grande hauteur
		Universel		Manutention de matériaux		Universel		
Outils d'attaque du sol		3,7 m <sup>3</sup> dents	3,8 m <sup>3</sup> contre-lame boulonnée	3,7 m <sup>3</sup> dents	3,8 m <sup>3</sup> contre-lame boulonnée	3,3 m <sup>3</sup> dents	3,5 m <sup>3</sup> contre-lame boulonnée	
Capacité en dôme ISO/SAE	m <sup>3</sup>	3,7	3,8	3,7	3,8	3,3	3,5	=
Capacité à 110 % de remplissage	m <sup>3</sup>	4,1	4,2	4,1	4,2	3,6	3,9	=
B Largeur du godet	mm	2910	2910	2910	2910	3000	3000	=
Force d'arrachement	kN	143	137	151	145	170	157	-3
Charge statique de basculement (machine droite)	kg	15488	15397	15552	15461	15948	15813	-3690
Charge statique de basculement (machine braquée à 40 °)	kg	13640	13549	13697	13605	14079	13943	-3258
H Hauteur déversem. (godet à 45 °, à levage max.)	mm	2837	2933	2887	2983	2887	3039	+531
I Portée déversem. (godet à 45 °, à levage max.)	mm	1427	1341	1378	1292	1360	1227	+212
Profondeur d'attaque max.	mm	83	77	83	77	96	84	+143
J Hauteur max. au pivot de godet	mm	4175	4175	4175	4175	4175	4175	+525
Angle de rappel max. en position de transport	°	48	48	48	48	49	49	+2
Angle de rappel max. à levage max.	°	57	57	57	57	57	57	-3
K Angle de rappel max. au sol	°	43	43	43	43	44	44	-26
Angle de rappel max. à portée max.	°	58	58	58	58	58	58	-4
Angle de déversement max. à portée max.	°	83	83	83	83	83	83	+4
Angle de déversement max. au sol	°	79	78	78	78	78	77	+5
L Angle de déversement max. à levage max.	°	45	45	45	45	45	45	=
Rayon de braquage extérieur (aux pneus)	mm	6009	6009	6009	6009	6009	6009	=
Rayon de braquage extérieur (à l'angle du godet)	mm	6741	6681	6709	6650	6748	6656	+307
E Empattement	mm	3300	3300	3300	3300	3300	3300	=
D Largeur aux pneus	mm	2845	2845	2845	2845	2845	2845	=
F Voie	mm	2150	2150	2150	2150	2150	2150	=
G Garde au sol (à 12 ° d'oscillation)	mm	400	400	400	400	400	400	=
A Longueur hors tout	mm	8602	8470	8532	8400	8530	8319	+635
C Hauteur hors tout	mm	3511	3511	3511	3511	3511	3511	=
Poids opérationnel	kg	19774	19869	19774	19869	19493	19634	+796

Toutes les valeurs sont mesurées selon la norme ISO 7546, avec un bord d'attaque droit [mesures prises à la pointe des dents ou au bord de la contre-lame], des pneus 23.5 R25 (L3) et la configuration de base pour l'UE.



## DL380-7

Fixation sur axes	Unité	Godets Performance				Godets Eco		Grande hauteur
		Universel		Manutention de matériaux		Universel		
		3.9 m <sup>3</sup> dents	4.0 m <sup>3</sup> contre-lame boulonnée	3.9 m <sup>3</sup> dents	4.1 m <sup>3</sup> contre-lame boulonnée	3.7 m <sup>3</sup> dents	3.9 m <sup>3</sup> contre-lame boulonnée	
Outils d'attaque du sol								
Capacité en dôme ISO/SAE	m <sup>3</sup>	3.9	4	3.9	4.1	3.7	3.9	=
Capacité à 110 % de remplissage	m <sup>3</sup>	4.3	4.4	4.3	4.5	4.1	4.3	=
B Largeur du godet	mm	2910	2910	2910	2910	3110	3110	=
Force d'arrachement	kN	146	140	151	145	181	168	-4
Charge statique de basculement (machine droite)	kg	15876	15782	15845	15751	16248	16097	-4037
Charge statique de basculement (machine braquée à 40 °)	kg	13976	13882	13943	13849	14341	14190	-3565
H Hauteur déversem. (godet à 45 °, à levage max.)	mm	2802	2897	2837	2933	2887	3047	+531
I Portée déversem. (godet à 45 °, à levage max.)	mm	1462	1376	1427	1341	1360	1220	+212
Profondeur d'attaque max.	mm	83	77	83	77	96	84	+143
J Hauteur max. au pivot de godet	mm	4175	4175	4175	4175	4175	4175	+525
Angle de rappel max. en position de transport	°	48	48	48	48	49	49	+3
Angle de rappel max. à levage max.	°	66	66	66	66	66	66	-3
K Angle de rappel max. au sol	°	13	13	13	13	18	18	=
Angle de rappel max. à portée max.	°	68	68	68	68	68	68	-6
Angle de déversement max. à portée max.	°	66	66	66	66	66	66	=
Angle de déversement max. au sol	°	60	60	60	60	60	59	+2
L Angle de déversement max. à levage max.	°	45	45	45	45	45	45	=
Rayon de braquage extérieur (aux pneus)	mm	6009	6009	6009	6009	6009	6009	=
Rayon de braquage extérieur (à l'angle du godet)	mm	6764	6703	6741	6681	6797	6702	+305
E Empattement	mm	3300	3300	3300	3300	3300	3300	=
D Largeur aux pneus	mm	2845	2845	2845	2845	2845	2845	=
F Voie	mm	2150	2150	2150	2150	2150	2150	=
G Garde au sol (à 12 ° d'oscillation)	mm	400	400	400	400	400	400	=
A Longueur hors tout	mm	8652	8520	8602	8470	8530	8309	+635
C Hauteur hors tout	mm	3511	3511	3511	3511	3511	3511	=
Poids opérationnel	kg	20587	20682	20631	20726	20269	20421	+320

Toutes les valeurs sont mesurées selon la norme ISO 7546, avec un bord d'attaque droit [mesures prises à la pointe des dents ou au bord de la contre-lame], des pneus 23.5 R25 (L3) et la configuration de base pour l'UE.

# ÉQUIPEMENT STANDARD ET OPTIONS

● Standard ○ Optional

## Moteur

- Post-traitement de l'échappement (DOC + DPF + SCR)
- Mise au ralenti automatique
- Arrêt moteur automatique
- Turbocompresseur à géométrie variable (VGT)
- Préfiltre cyclonique
- Technologie SAT 2
- Ventilateur réversible à régime variable, inversion programmable
- Radiateur à ailettes largement espacées

## Transmission

- Boîte de vitesses automatique à 5 rapports
- Convertisseur de couple verrouillable
- Gestion des modes de passage des rapports
- Débrayage automatique (ICCO)
- Différentiel à glissement limité
- Différentiel à blocage hydraulique (HDL)

## Système hydraulique

- Système hydraulique à détection de charge, pompes à débit variable
- Distributeur principal à commande électrique (EMCV)
- 3<sup>ème</sup> section (auxiliaire)
- Distributeur principal

## Bras de levage

- Bras de levage standard, cinématique en Z
- Suspension hydraulique des bras de levage (LIS)
- Amortissements de fin de course bras et godet (avec EMCV uniquement)
- Mémorisation des positions
- Retour automatique du godet en position d'attaque
- Bras de levage grande hauteur, cinématique en Z

## Accessoires

- Attache rapide DOOSAN
- Godets DOOSAN
- Godets Performance DOOSAN

## Cabine et confort de l'opérateur

- Cabine pressurisée conforme ROPS (ISO 3471:2008) / FOPS (ISO 3449)
- Siège Grammer avec suspension verticale et horizontale basse fréquence, support lombaire pneumatique, chauffage intégré et ceinture de sécurité 3 points
- Manipulateur avec contacteur AV / PM / AR et molette proportionnelle, intégré à l'accoudoir droit
- Clé DOOSAN Smart Key
- Ouverture de la porte à distance
- Ecran tactile 8" DOOSAN Smart Touch regroupant toutes les fonctions
- Système d'aide intelligent DOOSAN
- Rétroviseurs chauffants
- Système de surveillance télématique DoosanConnect
- Prise électrique 12 V
- Prise USB
- Direction par manette électro-proportionnelle intégrée à l'accoudoir gauche
- Mini-leviers pilotés
- Rétroviseurs chauffants, réglage électrique

## Sécurité

- Alarme de ceinture de sécurité
- Caméra de recul
- Mains courantes, rambardes et plateformes de maintenance
- Feu de recul à éclats
- Feux de travail LED sur la cabine (4 à l'avant + 4 à l'arrière)
- Feux de travail LED sur la cabine (6 à l'avant + 6 à l'arrière)

## Autres

- Système de graissage centralisé automatique
- 23,5 R25 (L3)
- 23,5 R25 (L4)
- 23,5 R25 (L5)
- Contrepoids additionnel
- Système de pesage embarqué DOOSAN

POUR EN SAVOIR PLUS :  
DL320-7



DL320-7

